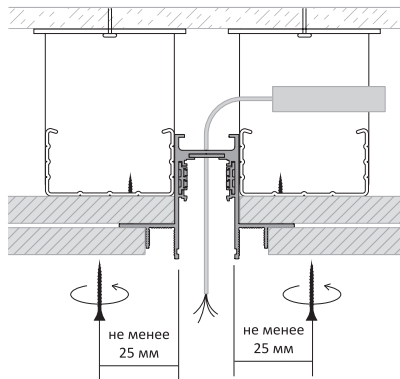
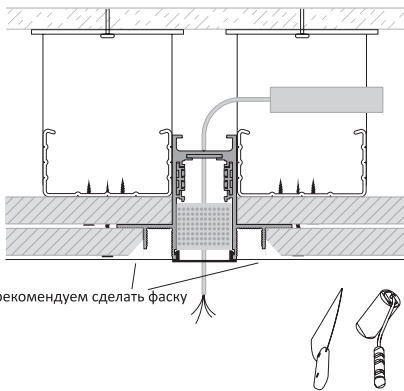


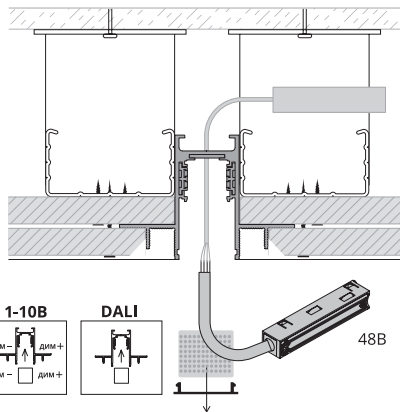
3. Закрепите трек к гипсокартону на основные профили подвесного потолка.
Внимание! Не допускается деформация трека!



4. Закрепите второй слой гипсокартона саморезами к потолочным профилям.



5. Для заделки стыков трека и гипсокартона применяется шпаклевочная смесь КНАУФ-Унифлот с использованием армирующей ленты.
При безвоздушной покраске рекомендуем дополнительно приобрести декоративную заглушку.



6. После всех отделочных работ извлеките пенополиуретовую и декоративную заглушки. Подключите питающие провода и установите адаптер.
Красный (+) и черный (-) провода используются для питания системы 48В, синий и зеленый для управления.

