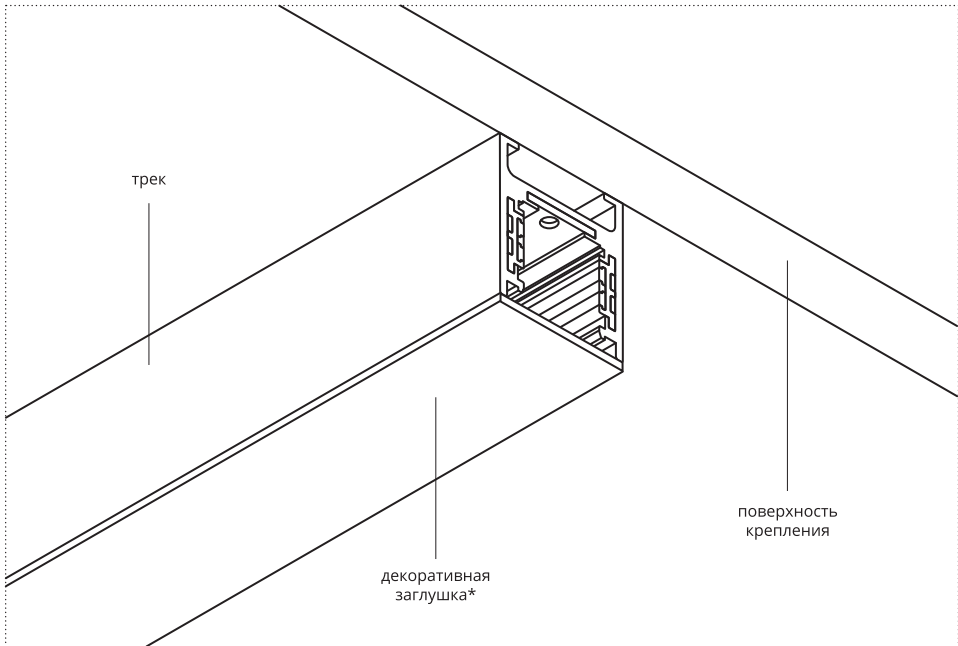


КОМПЛЕКТУЮЩИЕ СИСТЕМЫ

1. 80003-2М-ВК/WH Трек мини накладной или подвесной 2м с заглушками в комплекте
2. 81003-ВК/WH Торцевые заглушки мини 2шт
3. 81010-ВК/WH Декоративная заглушка 1.1м комплект по 4шт
4. 82005-ВК/WH Угол на плоскости мини накладной или подвесной
5. 82006-ВК/WH Угол внутренний мини накладной или подвесной
6. 84001-ВК/WH Коннектор для ввода питания 0.3м
7. 84002-ВК/WH Коннектор токопроводящий гибкий
8. 83001-ВК Соединитель для трека механический
9. 83002-ВК/WH Подвес 3м
10. 83003-ВК/WH Потолочная база с подвесом 3м

11. 85100-48 / 85240-48 Блок питания линейный 48В
12. 84100-48-ВК / 84240-48-ВК Блок питания в трек 48В

УСТАНОВКА НАКЛАДНОГО ТРЕКА МИНИ



ПОШАГОВАЯ ИНСТРУКЦИЯ ПО МОНТАЖУ

220В 48В

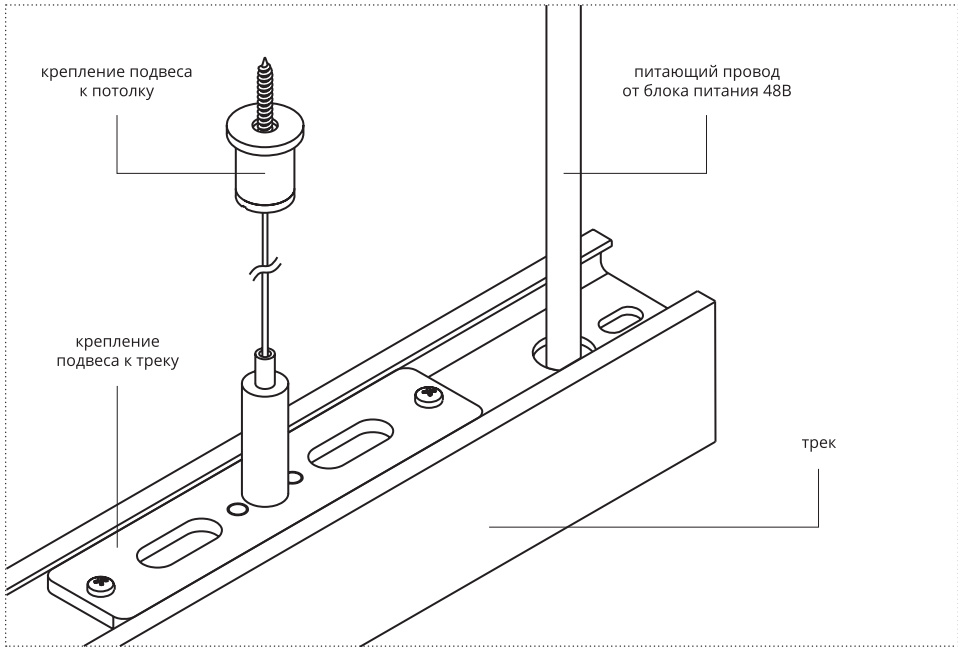
1-10В
ДИМ- ДИМ+
ДИМ- ДИМ+

DALI

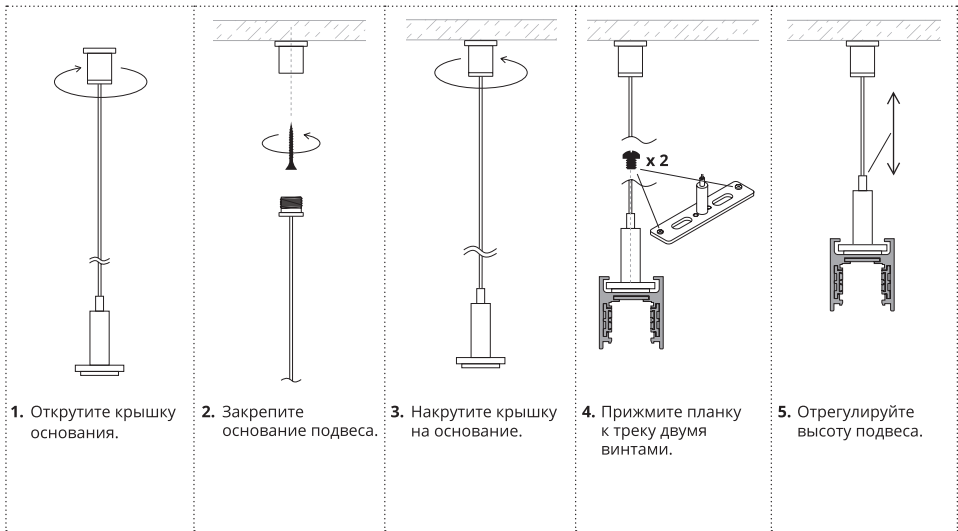
48В

1. Заведите питающий провод от блока питания 48В в трек.
Внимание! Запрещено подключать напрямую к 220В или иному напряжению, отличному от 48В.
2. С помощью саморезов надежно закрепите трек на плоскости потолка или стены.
3. Подключите питающие провода и установите адаптер.
Красный (+) и черный (-) провода используются для питания системы (48В), синий и зеленый - для управления.

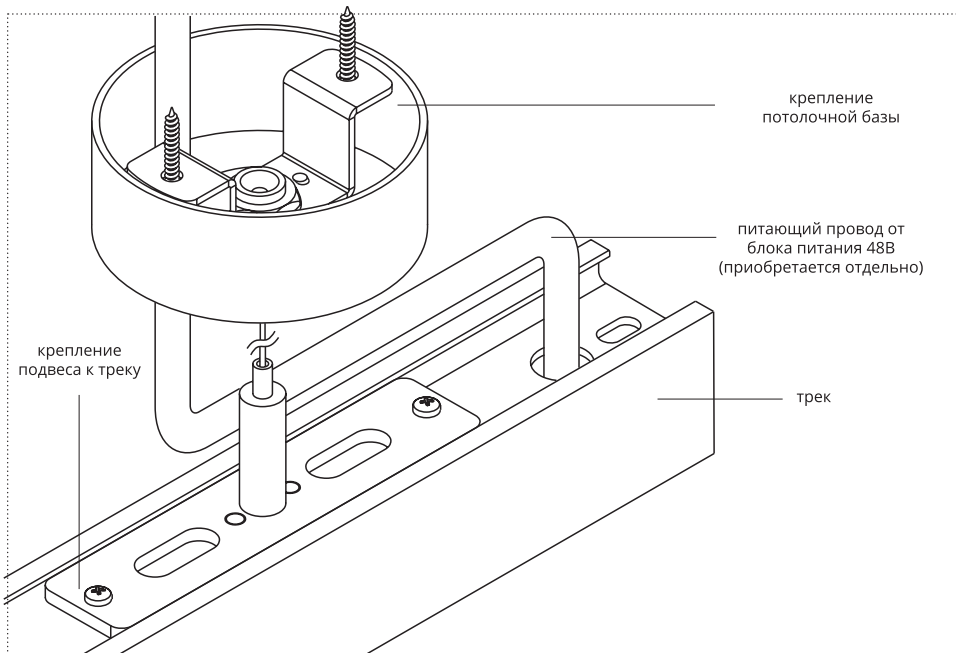
УСТАНОВКА ПОДВЕСНОГО ТРЕКА МИНИ



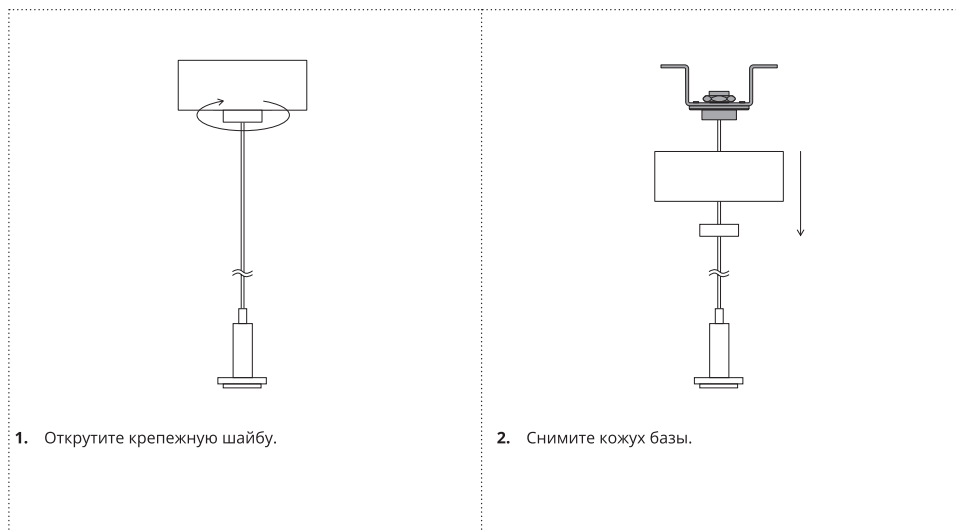
ПОШАГОВАЯ ИНСТРУКЦИЯ ПО МОНТАЖУ

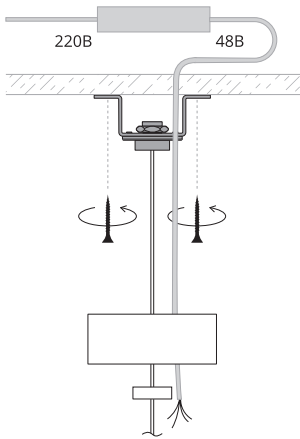


УСТАНОВКА ПОДВЕСНОГО ТРЕКА С ПОТОЛОЧНОЙ БАЗОЙ



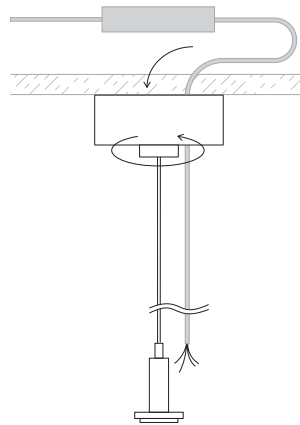
ПОШАГОВАЯ ИНСТРУКЦИЯ ПО МОНТАЖУ



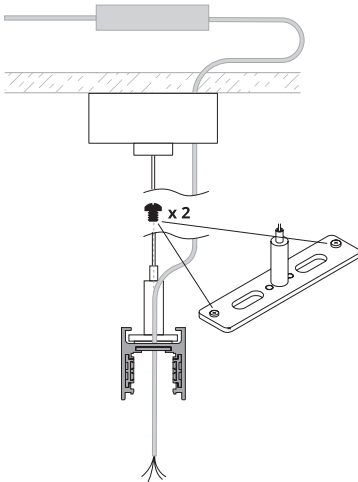


3. Закрепите кронштейн к потолку, заведите питающий провод через отверстие в кожухе базы.

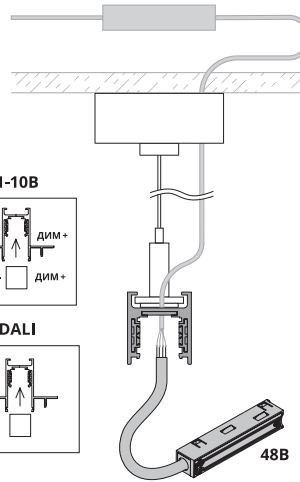
Внимание! Запрещено подключать напрямую к 220В или иному напряжению, отличному от 48В.



4. Закрутите крепежную шайбу.



5. Присоедините планку к треку двумя винтами.



6. Соедините провод с коннектором ввода питания. Установите ввод питания в трек.

