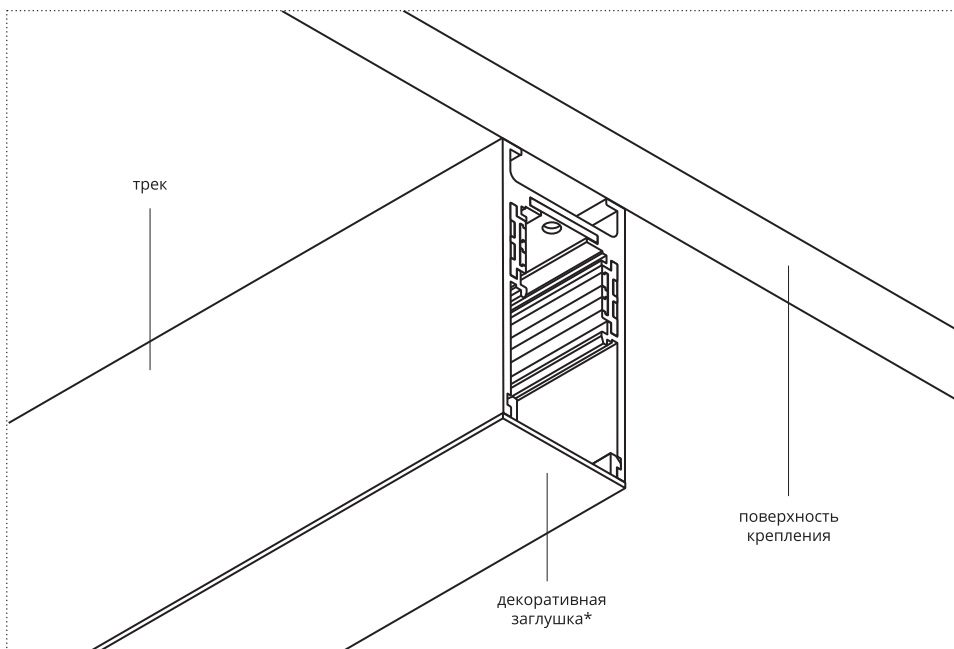


КОМПЛЕКТУЮЩИЕ СИСТЕМЫ

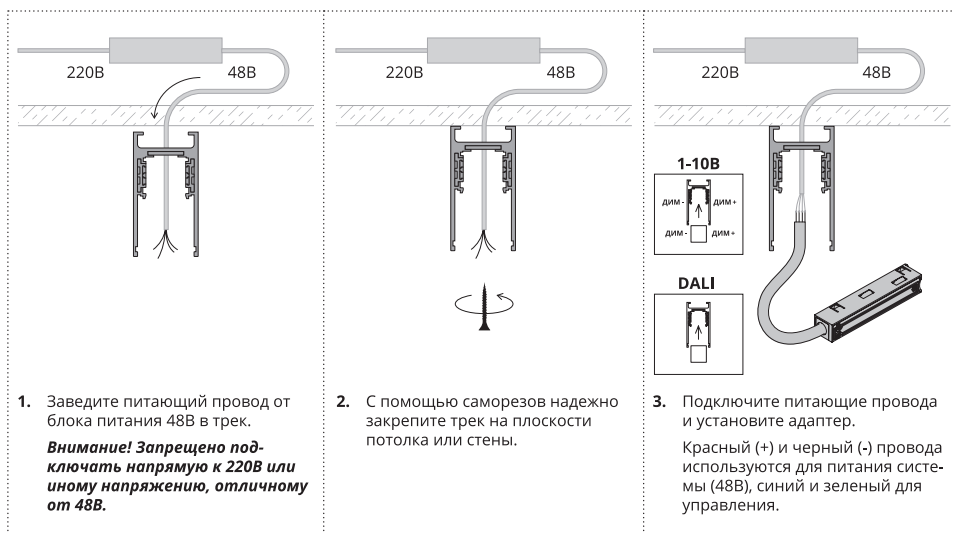
1. 80002-2М-ВК/WH Трек накладной или подвесной 2м с заглушками в комплекте
2. 81001-ВК/WH Торцевые заглушки 2шт
3. 81010-ВК/WH Декоративная заглушка 1.1м комплект по 4шт
4. 82003-ВК/WH Угол на плоскости накладной или подвесной
5. 82004-ВК/WH Угол внутренний накладной или подвесной
6. 84001-ВК/WH Коннектор для ввода питания 0.3м
7. 84002-ВК/WH Коннектор токопроводящий гибкий
8. 83001-ВК Соединитель для трека механический
9. 83002-ВК/WH Подвес 3м
10. 83003-ВК/WH Потолочная база с подвесом 3м

11. 85100-48 / 85240-48 Блок питания линейный 48В
12. 84100-48-ВК / 84240-48-ВК Блок питания в трек 48В

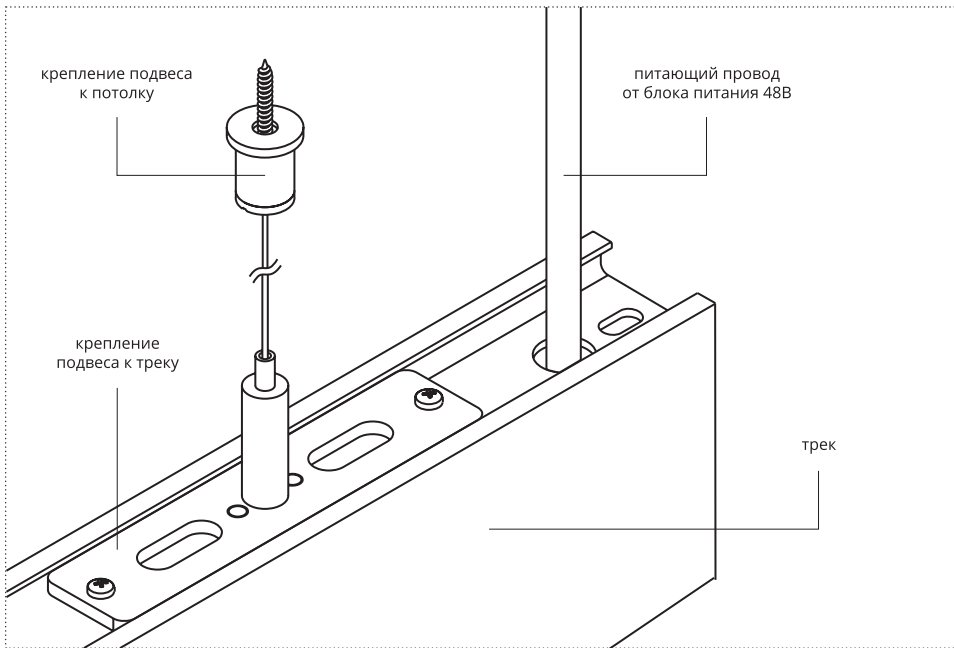
УСТАНОВКА НАКЛАДНОГО ТРЕКА



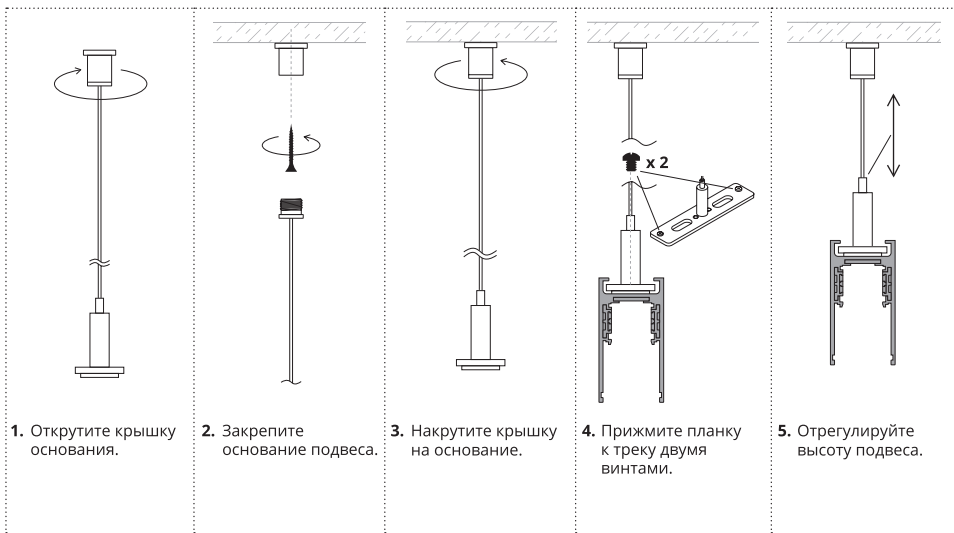
ПОШАГОВАЯ ИНСТРУКЦИЯ ПО МОНТАЖУ



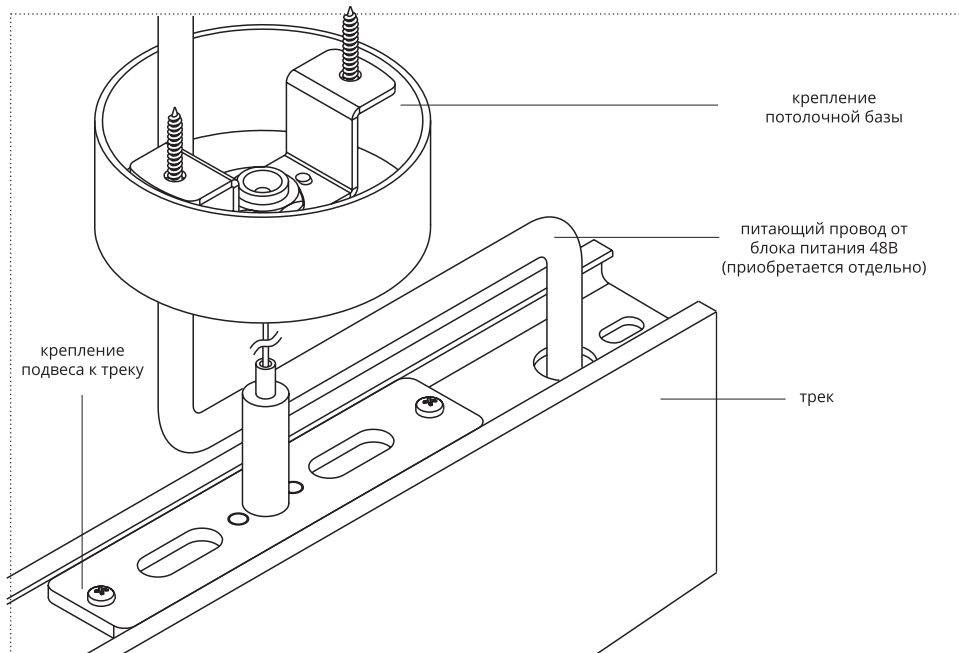
УСТАНОВКА ПОДВЕСНОГО ТРЕКА



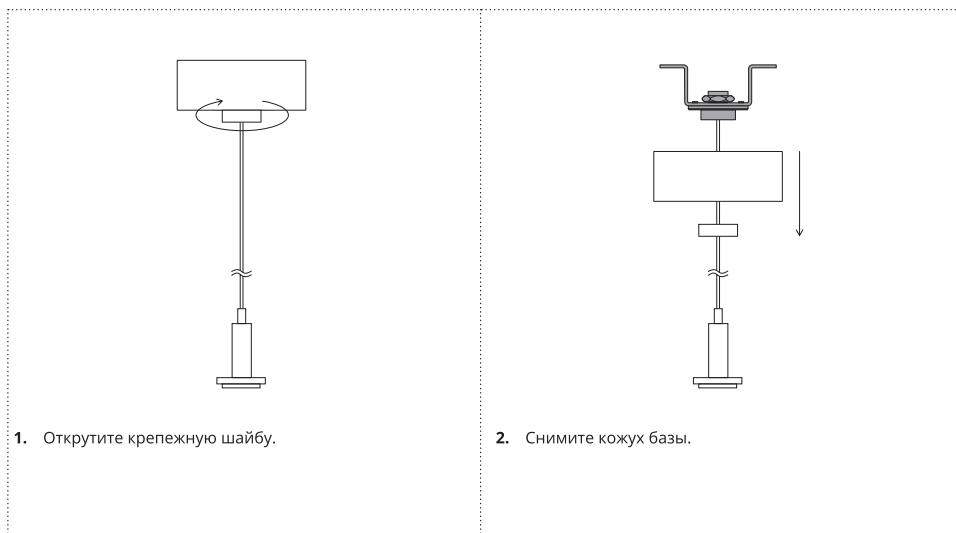
ПОШАГОВАЯ ИНСТРУКЦИЯ ПО МОНТАЖУ

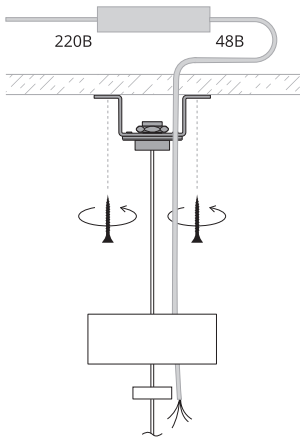


УСТАНОВКА ПОДВЕСНОГО ТРЕКА С ПОТОЛОЧНОЙ БАЗОЙ



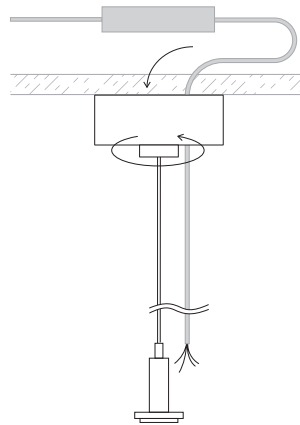
ПОШАГОВАЯ ИНСТРУКЦИЯ ПО МОНТАЖУ



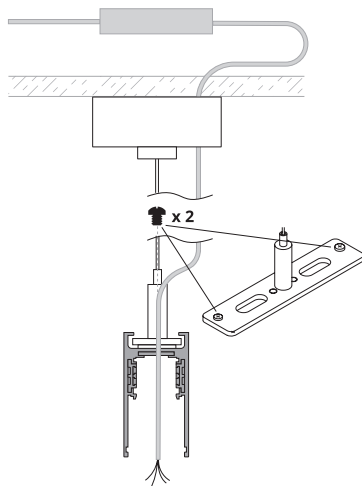


3. Закрепите кронштейн к потолку, заведите питающий провод через отверстие в кожухе базы.

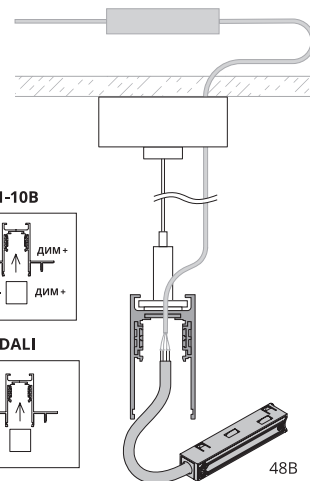
Внимание! Запрещено подключать напрямую к 220В или иному напряжению, отличному от 48В.



4. Закрутите крепежную шайбу.



5. Присоедините планку к треку двумя винтами.



6. Соедините провод с коннектором ввода питания. Установите ввод питания в трек.

