

# Инструкция по монтажу трековой системы **PROFI 48V**

TECHNOLIGHT

**Пожалуйста, ознакомьтесь с инструкцией до начала работ и храните ее в случае необходимости.**

Монтаж системы производится специалистами с соответствующей квалификацией.

Соблюдайте общие правила электро- и пожаробезопасности.

Обесточьте систему до начала монтажа трека и установки светильников.

Запрещается накрывать светильники тканью или схожими материалами.

Сохраняйте безопасное расстояние в 0,5 м от источника света до освещаемого предмета или поверхности.

В случае возникновения дополнительных вопросов обратитесь за помощью к специалисту.

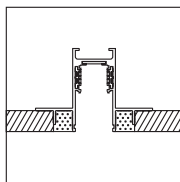


**ВИДЕОИНСТРУКЦИЯ**

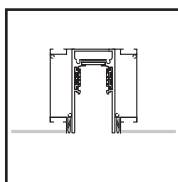
## **ВНИМАНИЕ!**

Серию светильников PROFI 48V запрещено подключать напрямую к 220В или иному напряжению, отличному от 48В.

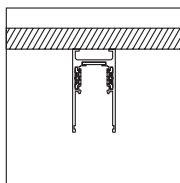
## ТИПЫ ТРЕКОВ



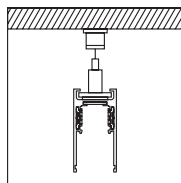
Трек встраиваемый  
в гипсокартон



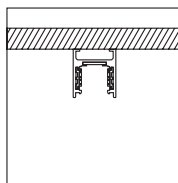
Трек для натяжного  
потолка



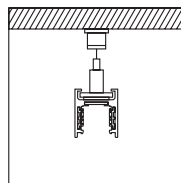
Трек накладной



Трек подвесной

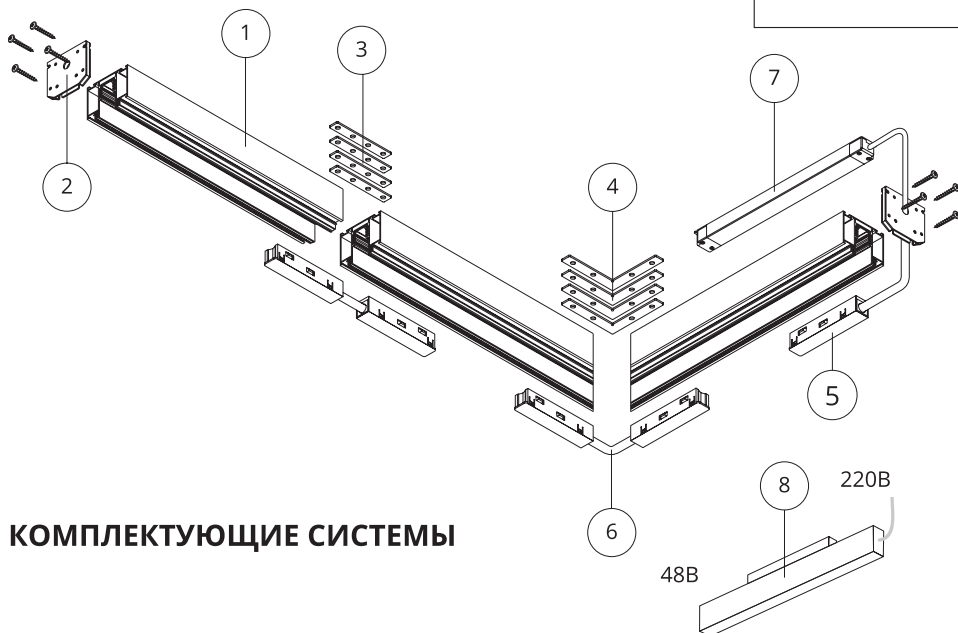
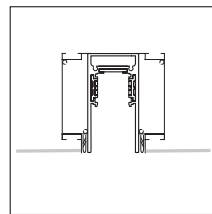


Трек мини  
накладной



Трек мини  
подвесной

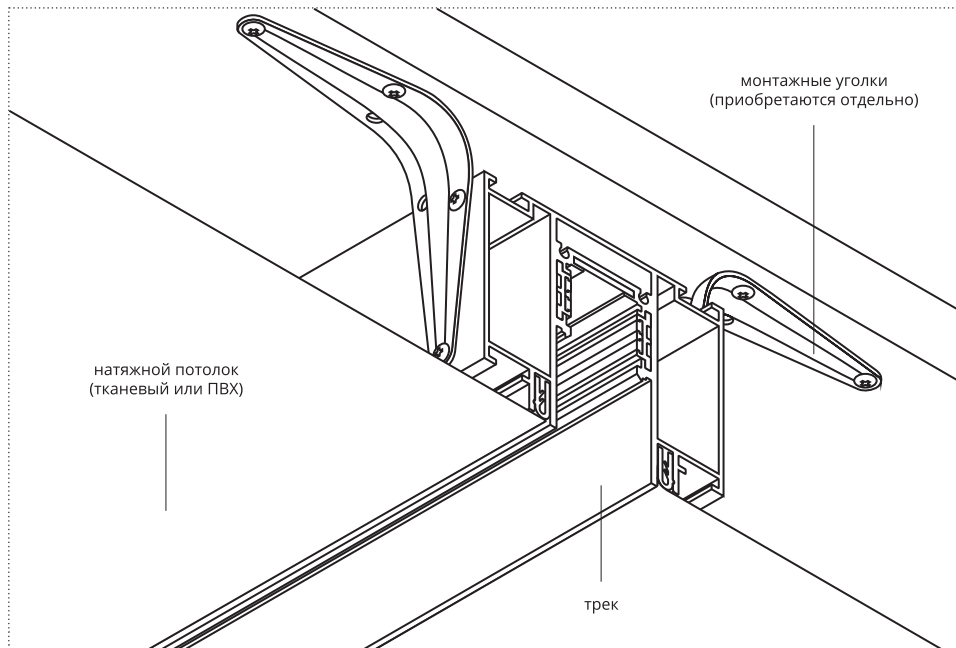
# ТРЕКОВАЯ СИСТЕМА ДЛЯ НАТЯЖНОГО ПОТОЛКА



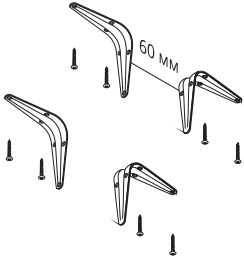
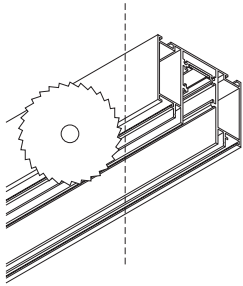
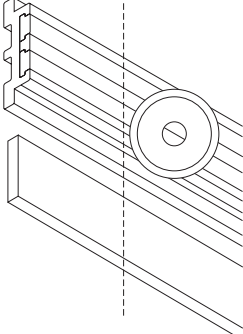
## КОМПЛЕКТУЮЩИЕ СИСТЕМЫ

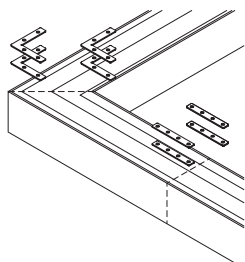
- |    |                              |   |
|----|------------------------------|---|
| 1. | 80004-2М-ВК/WH               | Трек для натяжного потолка SLOTT for TECHNOLIGHT, 48В, 2м |
| 2. | 81004-ВК/WH                  | Торцевая заглушка для трека SLOTT for TECHNOLIGHT         |
| 3. | 83004-4-NI                   | Комплект прямых соединителей SLOTT по 4 шт                |
| 4. | 83005-4-NI                   | Комплект угловых плоских соединителей SLOTT по 4 шт       |
| 5. | 84001-ВК/WH                  | Коннектор для ввода питания 0.3м                          |
| 6. | 84002-ВК/WH                  | Коннектор токопроводящий гибкий                           |
| 7. | 85100-48 /<br>85240-48       | Блок питания линейный 48В                                 |
| 8. | 84100-48-ВК /<br>84240-48-ВК | Блок питания в трек 48В                                   |

# УСТАНОВКА ТРЕКА ДЛЯ НАТЯЖНОГО ПОТОЛКА

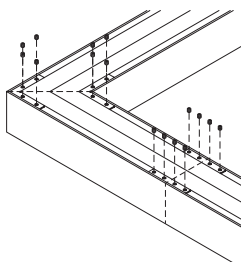


## ПОШАГОВАЯ ИНСТРУКЦИЯ ПО МОНТАЖУ

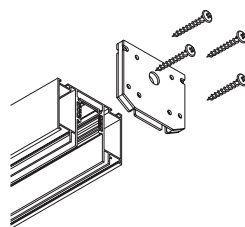
 <p>60 мм</p>		
<p><b>1.</b> Закрепите монтажные уголки к основанию чернового потолка с шагом не более 80 см. Расстояние между уголками должно соответствовать ширине трека.</p>	<p><b>2.</b> Отпилите трек под необходимым углом, предварительно вынув демпфер, металлическую пластину и медные шинопроводы.</p>	<p><b>3.</b> Отпилите металлическую пластину и медные шинопроводы необходимой длины, используя УШМ, и вставьте их в трек.</p>



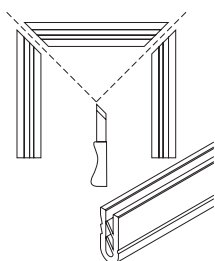
4. Состыкуйте отдельные элементы трека, используя прямые или угловые соединители.



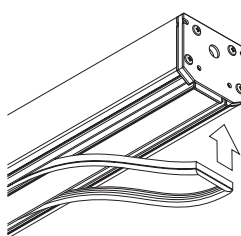
5. Закрепите соединители с помощью шестигранного ключа.



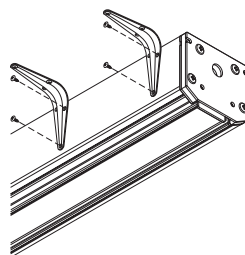
6. Установите торцевые заглушки с помощью саморезов в комплекте.



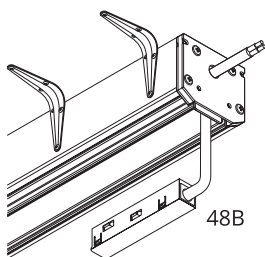
7. Подрежьте демпфер под необходимым углом в местах стыковки и склейте, используя цианоакрилатный клей.



8. Вставьте демпфер в демпферный паз.

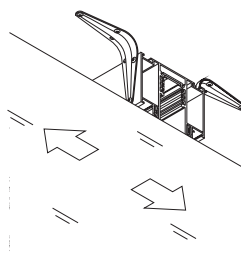


9. Закрепите собранный трек к монтажным уголкам саморезами длиной не более 16 мм, выставив нижний уровень трека в плоскости натяжного потолка.

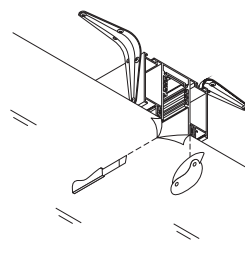


10. Подключите питающие провода и установите адаптер. Красный (+) и черный (-) провода используются для питания системы (48В), синий и зеленый – для управления.

**Внимание! Проверьте работоспособность системы.**



11. Натяните полотно по площади помещения, используя соответствующую технологию монтажа в зависимости от выбранного материала.



12. Заправьте полотно в паз между демпфером и треком, используя монтажный шпатель, предварительно разрезав полотно по оси трека сегментами по 20-30 см.