

TECHNOLIGHT

ИНСТРУКЦИЯ ПО УСТАНОВКЕ БЛОКОВ ПИТАНИЯ LV ДЛЯ

PROFI 48V

Пожалуйста, ознакомьтесь с инструкцией до начала работ, и храните ее в случае необходимости.

Установка производится специалистами с соответствующей квалификацией.

Соблюдайте общие правила электро- и пожаробезопасности.

Обесточьте систему до начала монтажа трека и установки светильников.

Запрещается накрывать блоки питания тканью или схожими материалами.

Обеспечьте физический доступ к блоку питания для дальнейшего обслуживания или замены.

В случае возникновения дополнительных вопросов, обратитесь за помощью к специалисту.

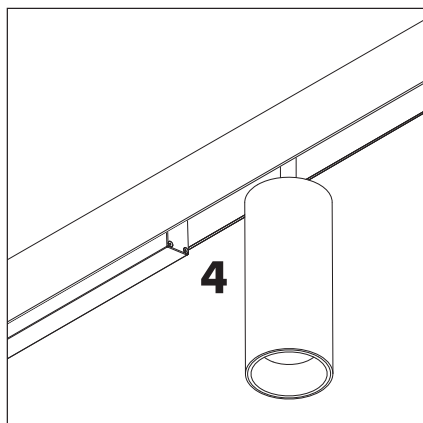
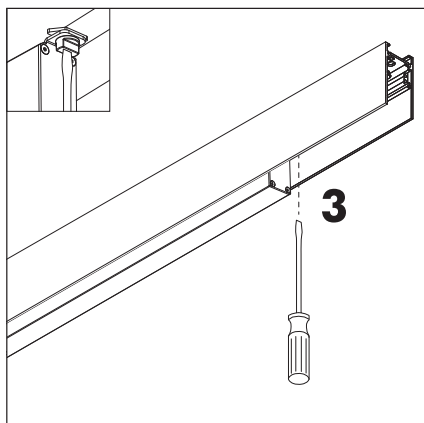
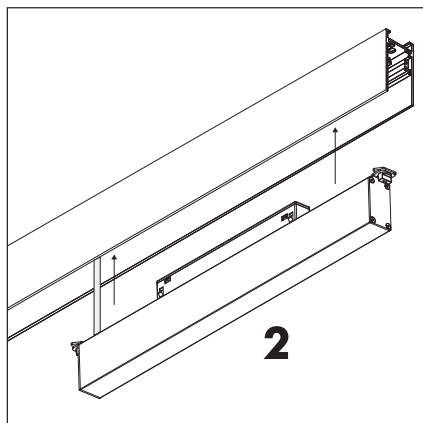
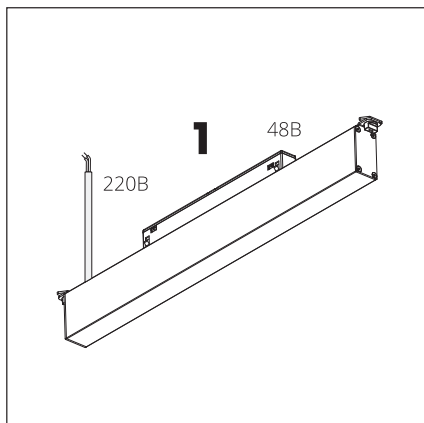


ВНИМАНИЕ!

Серию светильников PROFIL 48V запрещено подключать напрямую к 220В или иному напряжению, отличному от 48В.

Для подключения используйте низковольтные блоки питания серии LV.

Установка блока питания в трек



1. Низковольтный блок питания LV 48В подключается напрямую к сети 220В.
2. После подключения блока питания установите его в трек.
3. Зафиксируйте блок питания в треке с двух сторон при помощи отвертки.
4. Установите светильники и подайте напряжение на трек.