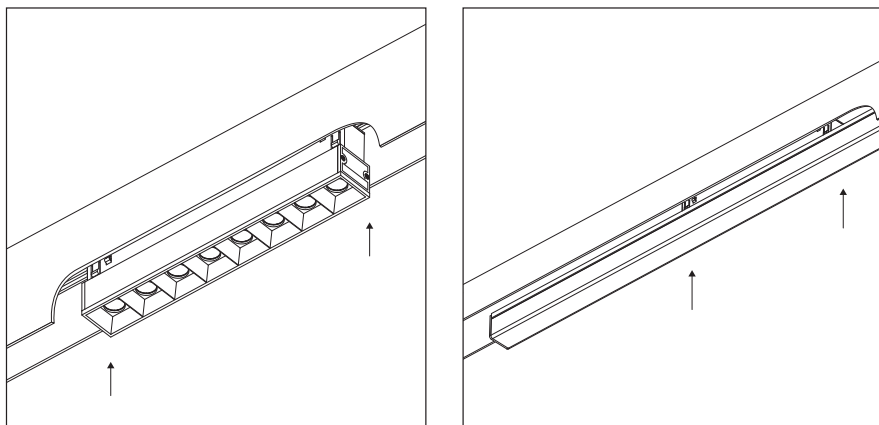


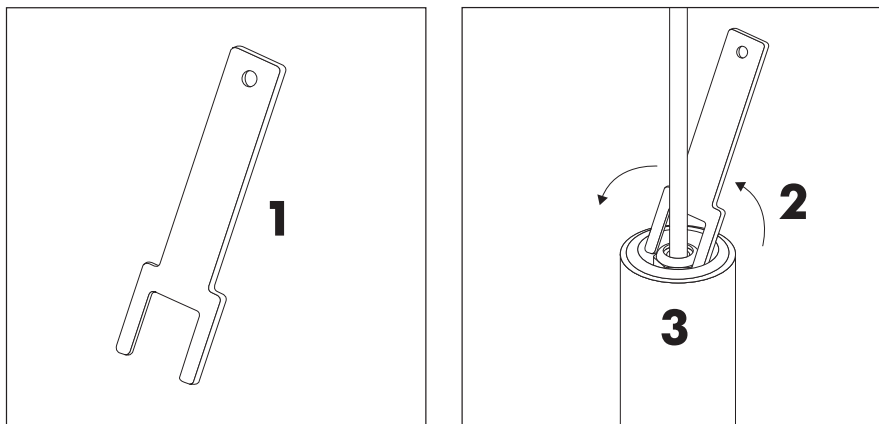
Установка линейных светильников

Линейные модели светильников не имеют фиксаторов и устанавливаются в трек напрямую.



Регулировка длины подвеса

1. Для регулировки длины подвеса воспользуйтесь специальным инструментом, который идет в комплекте со светильником.
2. Ослабьте фиксирующий зажим провода.
3. Отрегулируйте необходимую вам длину и затяните зажим.



TECHNOLIGHT

ИНСТРУКЦИЯ ПО УСТАНОВКЕ СВЕТИЛЬНИКОВ СИСТЕМЫ

PROFI 48V

Пожалуйста, ознакомьтесь с инструкцией до начала работ, и храните ее в случае необходимости.

Монтаж системы производится специалистами с соответствующей квалификацией.

Соблюдайте общие правила электро- и пожаробезопасности.

Обесточьте систему до начала монтажа трека и установки светильников.

Запрещается накрывать светильники тканью или схожими материалами.

Сохраняйте безопасное расстояние в 500 мм от источника света до освещаемого предмета или поверхности.

В случае возникновения дополнительных вопросов, обратитесь за помощью к специалисту.

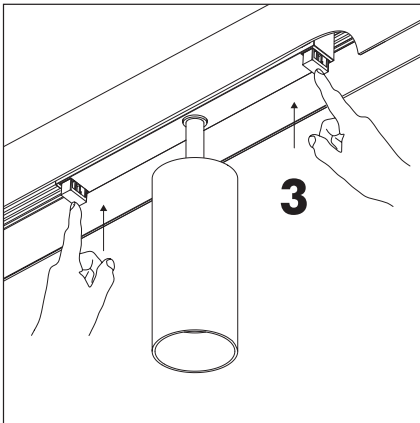
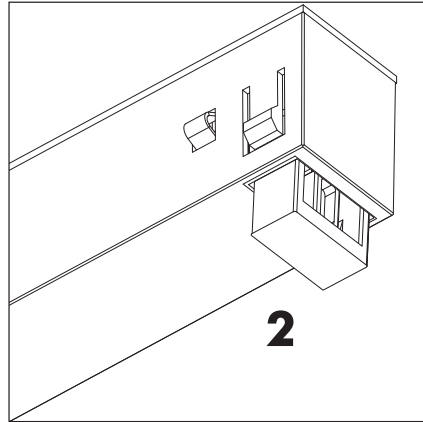
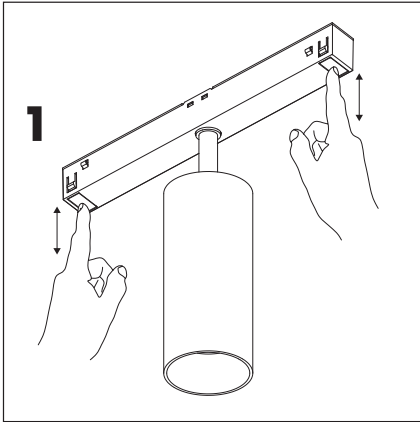


ВНИМАНИЕ!

Серию светильников PROFi 48V запрещено подключать напрямую к 220В или иному напряжению, отличному от 48В.

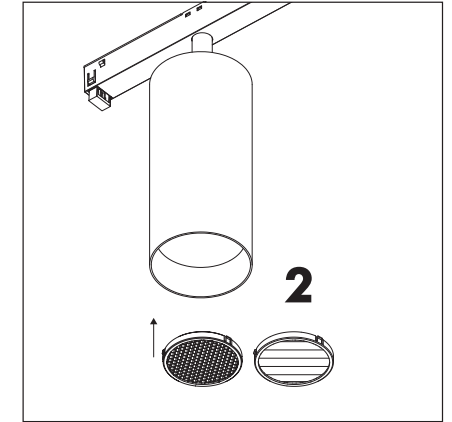
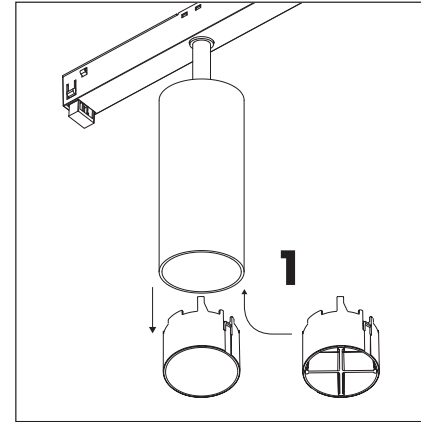
Установка светильников

1. До начала установки убедитесь, что фиксаторы находятся в отжатом положении.
2. Правильное положение фиксаторов при установке.
3. Установите светильник и нажмите на фиксаторы с двух сторон.



Установка светофильтров

1. Для того, чтобы установить Светофильтр Кросс, достаточно извлечь старую накладку из светильника, и установить новую.
2. Светофильтры Ханикомб и Спред устанавливаются в трековые светильники напрямую.



Замена линзы

1. Чтобы установить линзу на Спот 42, достаточно извлечь накладку, заменить линзу на новую и зафиксировать декоративную накладку обратно.
2. В моделях Спот 50 и Спот 60 накладку необходимо выкручивать.

