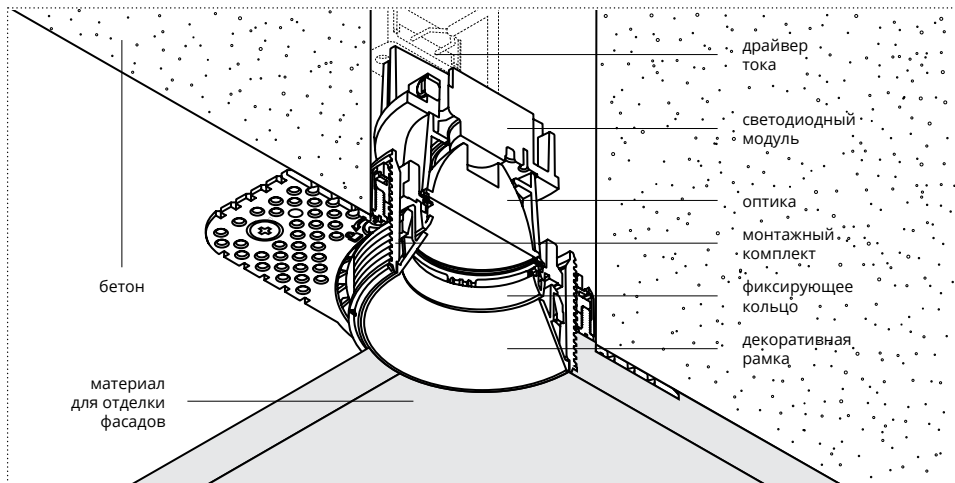
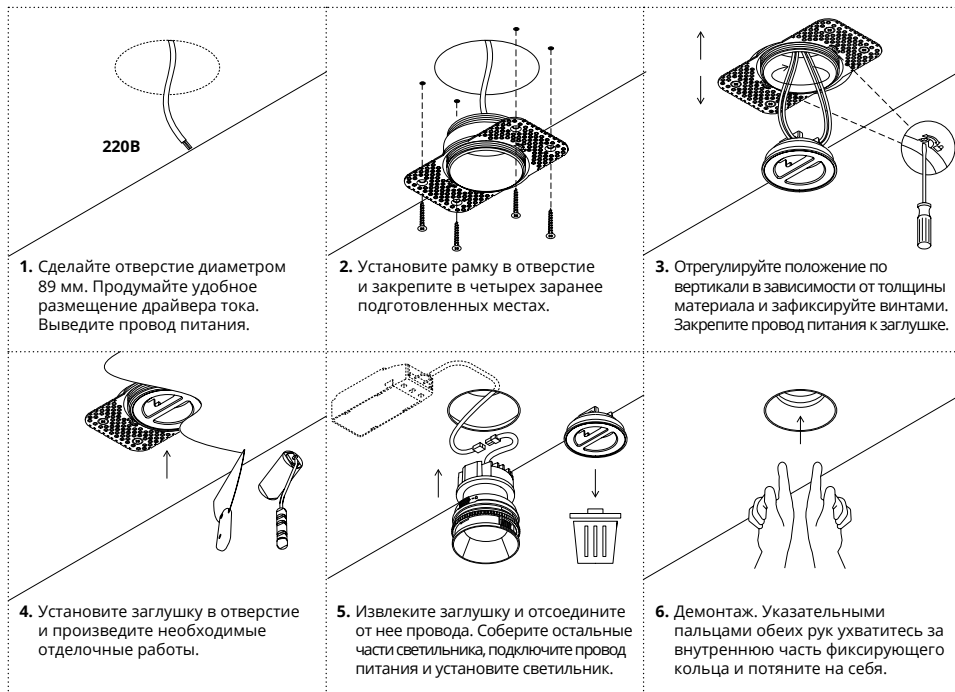


УСТАНОВКА КРУГЛОГО СВЕТИЛЬНИКА БЕЗ ВИДИМОЙ РАМКИ В БЕТОННОЕ ОСНОВАНИЕ



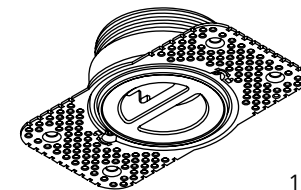
ПОШАГОВАЯ ИНСТРУКЦИЯ ПО МОНТАЖУ



Инструкция по сборке и установке светильников **DOT 220V**

TECHNOLIGHT

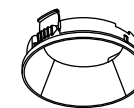
Пожалуйста, ознакомьтесь с инструкцией до начала работ, и храните ее в случае необходимости.



1.

Убедитесь в правильной комплектации поставки товара. Светильник без видимой рамки состоит из:

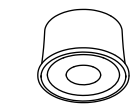
1. Монтажный комплект
2. Декоративная рамка
3. Фиксирующее кольцо
4. Оптика
5. Светодиодный модуль
6. Драйвер тока
7. Аксессуары: светофильтр Ханикомб и защитная накладка IP44



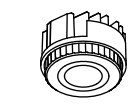
2.



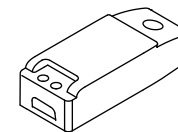
3.



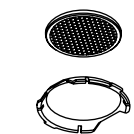
4.



5.



6.



7.

Монтаж светильников производится специалистами с соответствующей квалификацией.

Соблюдайте общие правила электро- и пожаробезопасности.

Обесточьте питание 220В до начала монтажа светильников.

В случае возникновения дополнительных вопросов, обратитесь за помощью к специалисту.

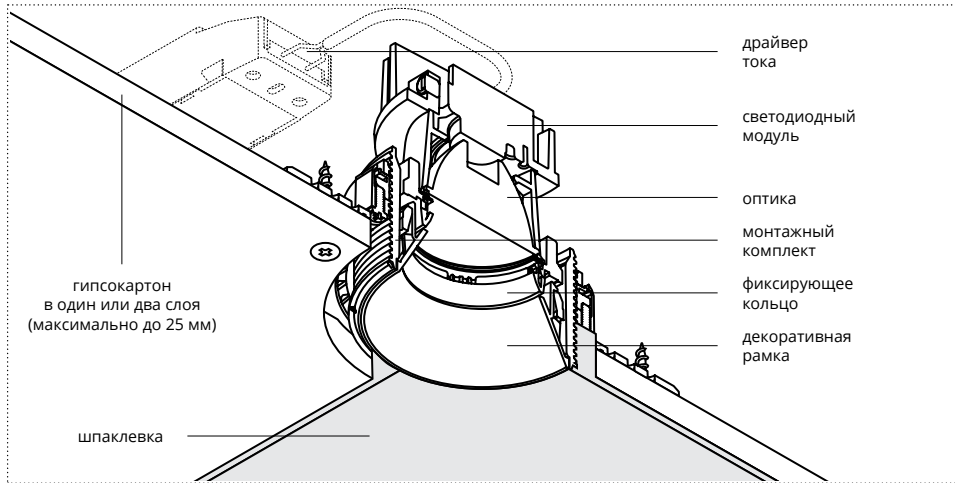
ВНИМАНИЕ!

Серия светильников DOT 220V подключается к сети 220В только через драйверы с соответствующими характеристиками выходного тока и мощности.

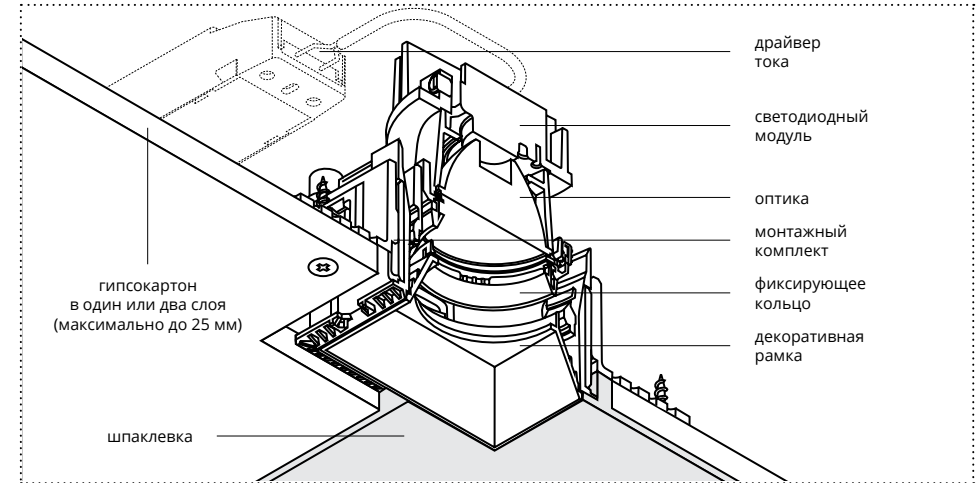


ВИДЕОИНСТРУКЦИЯ

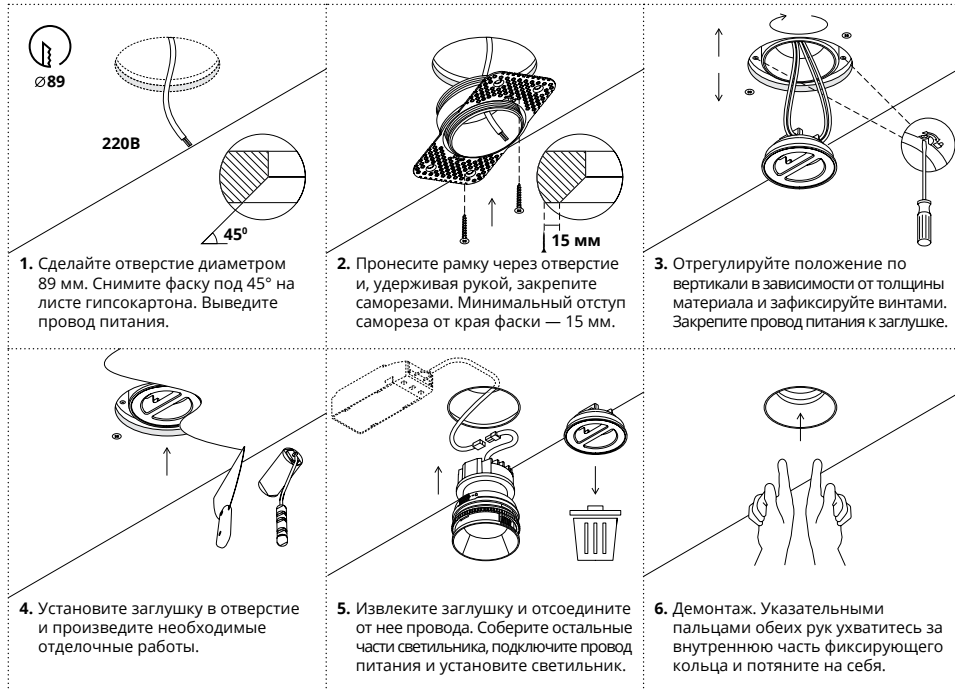
УСТАНОВКА КРУГЛОГО СВЕТИЛЬНИКА БЕЗ ВИДИМОЙ РАМКИ В ГИПСОКАРТОН



УСТАНОВКА КВАДРАТНОГО СВЕТИЛЬНИКА БЕЗ ВИДИМОЙ РАМКИ В ГИПСОКАРТОН



ПОШАГОВАЯ ИНСТРУКЦИЯ ПО МОНТАЖУ



ПОШАГОВАЯ ИНСТРУКЦИЯ ПО МОНТАЖУ

