

Инструкция по сборке и установке светильников

POINT IN

Пожалуйста, ознакомьтесь с инструкцией до начала работ, и храните её в случае необходимости

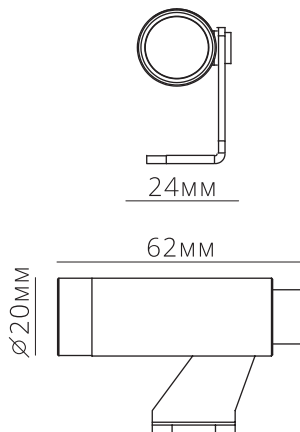
Архитектурный светодиодный прожектор

2Вт 24В 2700К 25° IP66

Артикул

1202025-27K-01-LV-BK

TECHNOLIGHT



Убедитесь в правильной комплектации поставки товара.

Монтаж светильников производится специалистами с соответствующей квалификацией.

Соблюдайте общие правила электро- и пожаробезопасности.

Обесточьте питание 220В до начала монтажа светильников.

В случае возникновения дополнительных вопросов, обратитесь за помощью к специалисту.

Соблюдать местные предписания по установке на открытом воздухе.

Не герметизировать продукт собственноручно (например, силиконом).

Установку производить только в сухую погоду.

Гибкий соединительный кабель светильника не должен соприкасаться с землей.

Для установки светильников 24В требуется выносной блок питания.

Необходимо произвести укладку питающего провода в гофре предназначенной для проводки кабеля под землей.

Установка светильников

